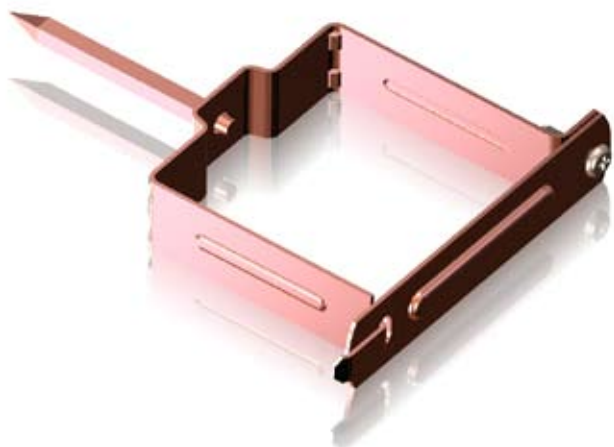


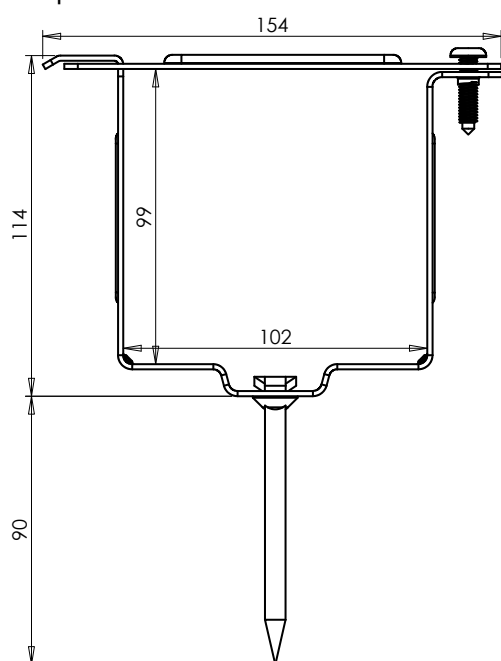
# FICHE TECHNIQUE

## COLLIER CARRÉ 10X10 CM

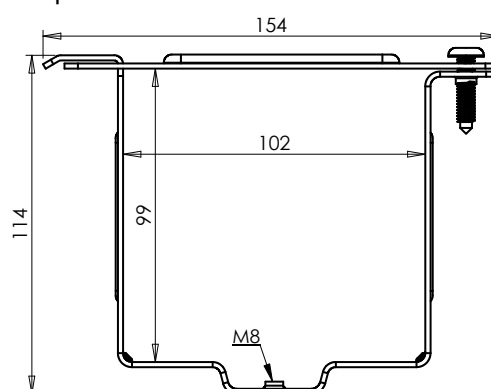


no.Art	matériel	épaisseur	largeur	pointe	finition	poids	emballage
SCHV10-ZN	zinc (NEN-EN 988)	1.5 mm	30 mm	oui	-	270 g	25 p/bte
SCHV10-ZPZN	zinc (NEN-EN 988)	1.5 mm	30 mm	-	-	236 g	25 p/bte
SCHV10-ZZ	zinc (NEN-EN 988)	1.5 mm	30 mm	oui	poudrage électrostatique RAL 9035 ( $\geq 60 \mu\text{m}$ )	270 g	25 p/bte
SCHV10-ZPZZ	zinc (NEN-EN 988)	1.5 mm	30 mm	-	poudrage électrostatique RAL 9035 ( $\geq 60 \mu\text{m}$ )	236 g	25 p/bte
SCHV10-K	cuivre (NEN-EN 1172)	1.5 mm	30 mm	oui	-	277 g	25 p/bte
SCHV10-IN	acier inoxydable 1.4301	1.5 mm	30 mm	oui	-	272 g	25 p/bte

avec pointe:



sans pointe:



Synonyme de QUALITÉ et  
SERVICE

APOK KAMPENHOUT  
siège principal  
Oudestraat 11, B-1910 Kampenhout  
Tél.: +32 (0)16 61 72 62 - Fax: +32(0)16 61 72 81  
Site: [www.apok.be](http://www.apok.be) - Email: [info@apok.be](mailto:info@apok.be)

